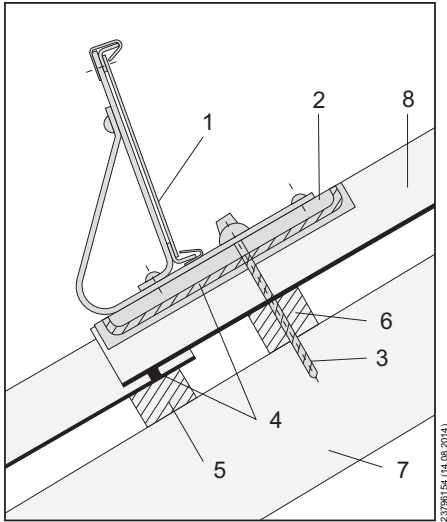




Einbauanleitung

für Schneefangstütze Wellfaserzementplatten

Artikelnummer 7039



Legende

- (1) Schneefangstütze
- (2) Unterlagsblech
- (3) Sechskantholzschraube
DIN 571 $\varnothing = 7\text{mm}$
- (4) Kittschnur
- (5) Stützlatte
- (6) Dachlatte
- (7) Sparren
- (8) Wellplatte

- Bei Wellfaserzementplatten ist eine Stützlatte zur Lastableitung an der Dachkonstruktion zu befestigen.
- Damit das Unterlagsblech den Auflagedruck der Stütze gleichmäßig auf die Wellfaserzementplatte verteilen kann und eine Abdichtung gewährleistet ist, **muss** eine dauerelastische Kittschnur kränzförmig zwischen Unterlagsblech und Wellplatte eingelegt werden.

Das Lehmann-Originalzubehör ist vor dem Einbau auf erkennbare Mängel, das mitgelieferte Montagematerial auf Vollständigkeit zu überprüfen. Der Einbau ist durch einen Fachhandwerker nach vorstehender Einbauanleitung unter ausschließlicher Verwendung des mitgelieferten Montagematerials durchzuführen. Eine Haftung ist für Montagen, die nicht durch Fachpersonal durchgeführt wurden oder bei denen nicht das Original-Montagezubehör verwendet wurde, grundsätzlich ausgeschlossen.

Für die Lastableitung ist eine tragende Dachkonstruktion nach DIN EN 1995-1-1 erforderlich. Die Vorschriften der DIN EN 1995-1-1 sind zu beachten. Um die Lastableitung in die tragende Dachkonstruktion zu gewährleisten, ist eine Holzschraube nach DIN 571 d = 7 mm zu verwenden. Darüber hinaus sind die Richtlinien der jeweiligen Fachverbände zu beachten.

Für die Befestigung sind die Abschnitte 8 und 10 der DIN EN 1995-1-1 zu beachten.

- Insbesondere:**
- Einschraubtiefe
 - Mindestabstände
 - Rohdichte Holz
 - Vorbohren



LEHMANN

BAUARTIKEL · FEUERVERZINKUNG

Otto Lehmann GmbH

Berliner Str. 21

93073 Neutraubling

Telefon: +49 (0) 9401 786-0

Telefax: +49 (0) 9401 786-47

www.otto-lehmann-gmbh.de

e-mail: info@otto-lehmann-gmbh.de