

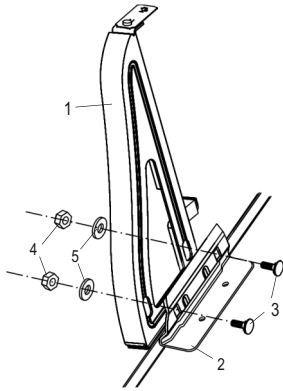


Einbauanleitung

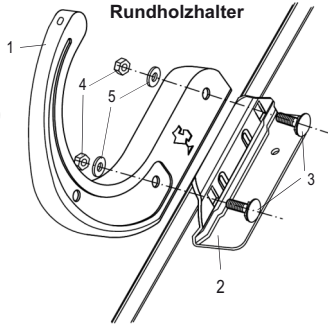
für Dacheinbauteile Schneefang zum Anklemmen an den Stehfalz

Artikelnummer 7052, 7068, 7078

Systemhalterung Schneefanggitter



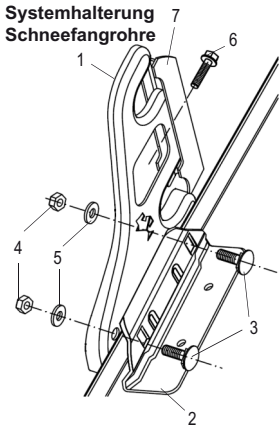
Systemhalterung Rundholzhalter



Legende

- 1 Schneefangsystem
- 2 Klemmschiene
- 3 Flachrundschrabe M 8
- 4 Mutter M8 DIN 985
- 5 Scheibe 8,4 mm DIN 125-B
- 6 Fassadenbauschraube 6,3x25
- 7 Halteschiene

Systemhalterung Schneefangrohre



23796139 (01.08.2018)

Die Schneefangsysteme können sowohl am rechts- bzw. linksgefalzten Doppelstehfalz montiert werden. Die Klemmwirkung wird dadurch nicht beeinträchtigt.

Schneefangsystem (1) seitlich an den Stehfalz anlegen, die Klemmschiene (2) auf der anderen Seite des Stehfalzes positionieren und mit den Schrauben (3), Scheiben (5) und den Muttern (4), auf der Dachfläche aufliegend, fest verschrauben (Anzugsmoment = 20Nm). Bei der Systemhalterung Schneefangrohre, werden die Rohre mit Hilfe der Halteschiene (7) der Fassadenschraube (6) in die Stütze geklemmt.

Das Lehmann-Originalzubehör ist vor dem Einbau auf erkennbare Mängel, das mitgelieferte Montage-material auf Vollständigkeit zu überprüfen. Der Einbau ist durch einen Fachhandwerker nach vorstehender Einbauanleitung unter ausschließlicher Verwendung des mitgelieferten Montagematerials durchzuführen. Eine Haftung ist für Montagen, die nicht durch Fachpersonal durchgeführt wurden oder bei denen nicht das Original-Montagezubehör verwendet wurde, grundsätzlich ausgeschlossen.

Für die Schneelastableitung ist die tragende Dachkonstruktion nach DIN EN 1995-1-1 erforderlich. Die Vorschriften der DIN EN 1991-1-3 sind zu beachten.

Darüber hinaus sind die Richtlinien der jeweiligen Fachverbände zu beachten.



LEHMANN

BAUARTIKEL · FEUERVERZINKUNG

Otto Lehmann GmbH

Berliner Str. 21

93073 Neutraubling

Telefon: +49 (0) 9401 786-0

Telefax: +49 (0) 9401 786-47

www.otto-lehmann-gmbh.de

e-mail: info@otto-lehmann-gmbh.de