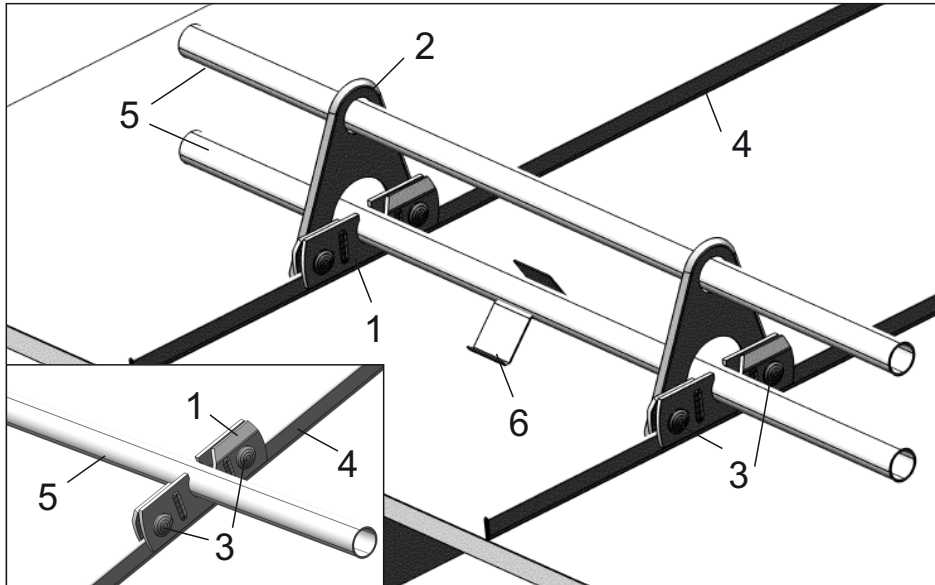




## Einbauanleitung

für Schneefanglaschen mit oder ohne Aufstockelement zum Anklemmen an den Stehfalz und Eishalter

Artikelnummer 708901, 708910



23796166 (13.07.2015)

### Legende:

- 1: Schneefanglasche (708901)
- 2: Aufstockelement (708910)
- 3: Flachrundschraube mit Mutter und Beilagscheiben M10
- 4: Stehfalz
- 5: Schneefangrohre
- 6: Eishalter

Die Schneefanglaschen können sowohl am rechts- bzw. linksgefalteten Doppelstehfalz montiert werden. Die Klemmwirkung wird dadurch nicht beeinträchtigt.

Die Schneefanglasche (1) seitlich an den Stehfalz (4) anlegen, die zweite Schneefanglasche (1) auf der anderen Seite des Stehfalzes (4) positionieren und mit den Schrauben (3) auf der Dachfläche aufliegend locker montieren. Das Aufstockelement (2), falls benötigt, wird zusätzlich mit den Schrauben (3) befestigt. Nun werden die Schneefangrohre (5) (1/2 - 1 Zoll) zwischen die Schneefanglaschen (1) bzw. in das Aufstockelement (2) geschoben und die Schrauben (3) angezogen (Anzugsmoment = 30Nm). Die Eishalter (6) werden einfach von oben, zwischen dem unteren Rohr und der Dachfläche geklemmt.

Das Lehmann-Originalzubehör ist vor dem Einbau auf erkennbare Mängel, das mitgelieferte Montage-material auf Vollständigkeit zu überprüfen. Der Einbau ist durch einen Fachhandwerker nach vorstehender Einbauanleitung unter ausschließlicher Verwendung des mitgelieferten Montagematerials durchzuführen. Eine Haftung ist für Montagen, die nicht durch Fachpersonal durchgeführt wurden oder bei denen nicht das Original-Montagezubehör verwendet wurde, grundsätzlich ausgeschlossen.

**Für die Lastableitung ist eine tragende Dachkonstruktion nach DIN EN 1995-1-1 erforderlich. Die Vorschriften der DIN EN 1995-1-1 sind zu beachten. Darüber hinaus sind die Richtlinien der jeweiligen Fachverbände zu beachten.**



# LEHMANN

BAUARTIKEL · FEUERVERZINKUNG

Otto Lehmann GmbH

Berliner Str. 21

93073 Neutraubling

Telefon: +49 (0) 9401 786-0

Telefax: +49 (0) 9401 786-47

www.otto-lehmann-gmbh.de

e-mail: info@otto-lehmann-gmbh.de