



Einbauanleitung

Schneefangsysteme auf Dachplatte 425 mm genietet

Artikelnummer: 702021, 709001

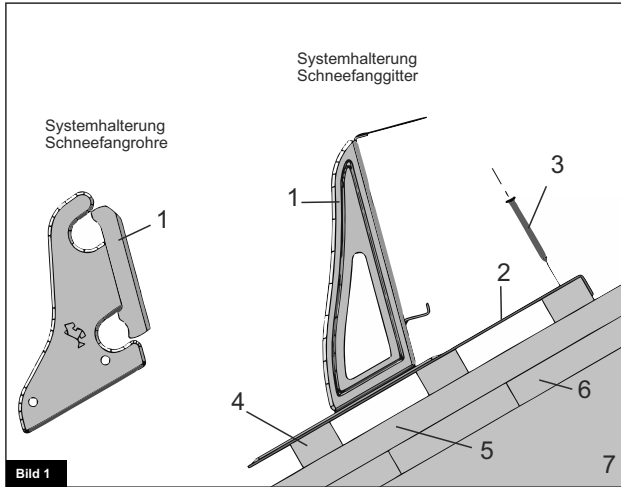


Bild 1

Legende:

- 1: Schneefang
- 2: Dachplatte
- 3: Schraube \varnothing 6 mm
(mindestens l=60 mm)
- 4: Lattung
- 5: Konterlatte
- 6: Schalung
- 7: Sparren

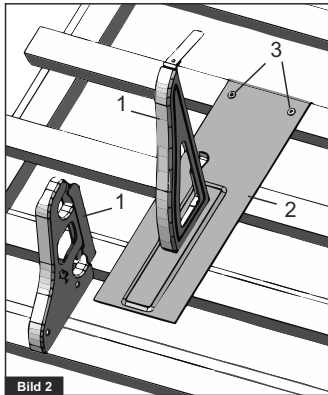


Bild 2

Bei Schneefangsystemen (1) auf Dachplatten (2) für Schiefer gilt: Sie müssen mit 2 Schrauben (3) wie auf Bild 1 und Bild 2 auf der Lattung bzw. Schalung befestigt werden.

Die Dachplatte ist nach den einschlägigen Normen und Richtlinien einzudecken bzw. abzudichten.

Zur Auslegung des Schneefangsystems ist die DIN EN 1991-1-3 zu berücksichtigen.

Das Lehmann-Originalzubehör ist vor dem Einbau auf erkennbare Mängel zu überprüfen. Der Einbau ist durch einen Fachhandwerker nach vorstehender Einbauanleitung durchzuführen. Eine Haftung ist für Montagen, die nicht durch Fachpersonal durchgeführt wurden, grundsätzlich ausgeschlossen.

Für die Lastableitung ist eine tragende Dachkonstruktion nach DIN EN 1995-1-1 erforderlich. Die Vorschriften der DIN EN 1995-1-1 sind zu beachten. Darüber hinaus sind die Richtlinien der jeweiligen Fachverbände zu beachten.



LEHMANN

BAUARTIKEL · FEUERVERZINKUNG

Otto Lehmann GmbH

Berliner Str. 21

93073 Neutraubing

Telefon: +49 (0) 9401 786-0

Telefax: +49 (0) 9401 786-47

www.otto-lehmann-gmbh.de

e-mail: info@otto-lehmann-gmbh.de