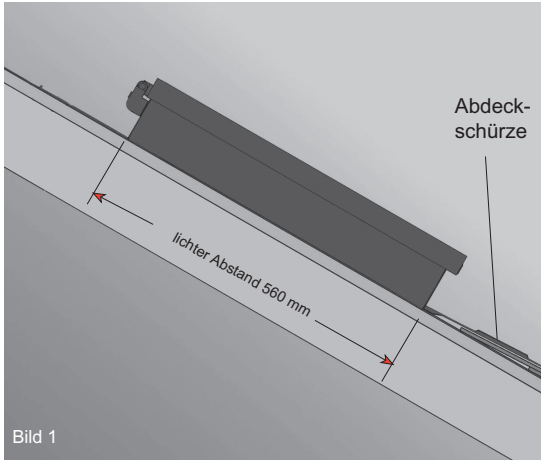




Einbauanleitung

Metall-Dachfenster für Pappdach

Artikelnummer 7540, 7541



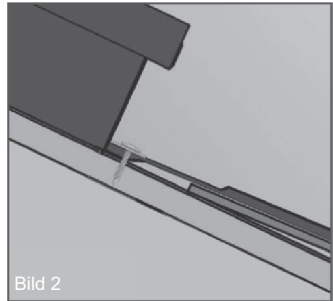
Schritt 1

Lage des Fensters in der Deckung - möglichst zwischen zwei Sparren - festlegen.

(Bild 1)

Schritt 2

Fenster so ausrichten, dass die Deckung rechts und links möglichst paßgenau anschließt.



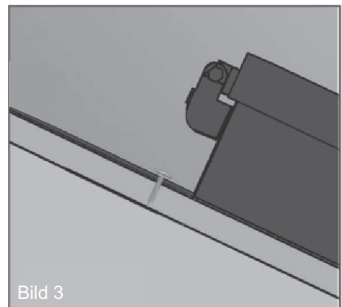
Schritt 3

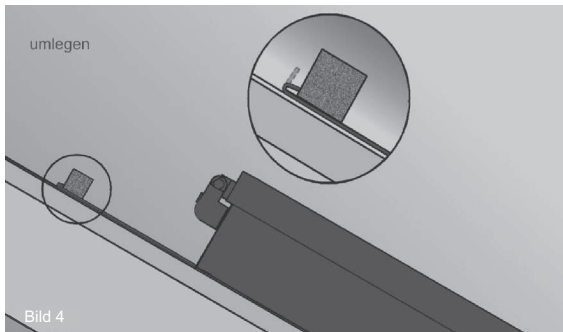
Für die lichte Öffnung des Dachfensters ist die Schalung entsprechend auszuschneiden.

Schritt 4

Das Fenster bündig auf die Öffnung auflegen und mit 4 VA-Bohrschrauben zwischen Schaumstoffdichtung und vor montierten Steg befestigen.

(Bild 2 + 3)





Schritt 5

Die Dacheindeckung um das Fenster verlegen.

Der obere Stehfalz muss umgelegt werden, um eine optisch einwandfreie Deckung zu gewährleisten. (Bild 4)

Schritt 6

Die beiden wasserabweisenden Stege sind möglichst nahe an die Eindeckung zu montieren. Dazu kann die Lage der vormontierten Stege durch seitliches Versetzen verändert werden. Die Halteklammern müssen anschließend umgelegt werden.

Hinweis für seitlich zu öffnende Dachfenster:

Bei der seitlich zu öffnenden Ausführung kann der Anschlag des Fensterflügels und die Position des Griffes problemlos durch einfaches Ummontieren geändert werden, da die Scharniere bereits vormontiert sind.

Erforderlich sind lediglich zwei Gabelschlüssel 10 mm.

Das Lehmann-Originalzubehör ist vor dem Einbau auf erkennbare Mängel, das mitgelieferte Montagematerial auf Vollständigkeit zu überprüfen. Der Einbau ist durch einen Fachhandwerker nach vorstehender Einbauanleitung unter ausschließlicher Verwendung des mitgelieferten Montagematerials durchzuführen.

Eine Haftung ist für Montagen, die nicht durch Fachpersonal durchgeführt wurden oder bei denen nicht das Original-Montagematerial verwendet wurde, grundsätzlich ausgeschlossen.

Darüber hinaus sind die Richtlinien der jeweiligen Fachverbände zu beachten.