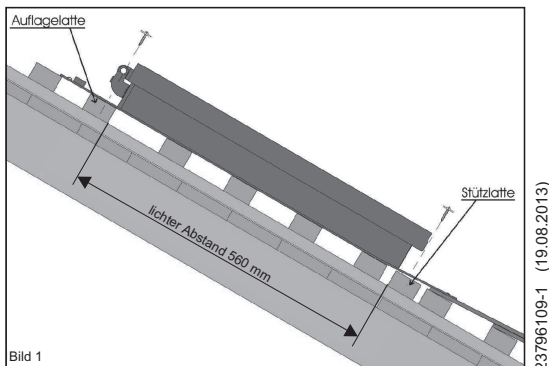




Einbauanleitung

Metall-Dachfenster für Schiefer auf Lattung

Artikelnummer 7500, 7501



Schritt 1

Lage des Fensters in der Deckung - möglichst zwischen zwei Sparren - festlegen.

Schritt 2

Fenster so ausrichten, dass die Deckung rechts und links möglichst paßgenau anschließt.

Schritt 3

Stützlatte an der Oberkante der unteren Deckreihe anlegen und jeweils seitlich an der Dachkonstruktion (Sparren, Konterlattung) befestigen. (**Bild 1**)

Schritt 4

In der Regel ist eine zusätzliche Auflageplatte im lichten Abstand von 560 mm zur Stützlatte zu befestigen (Montage wie Stützlatte).

Der Querschnitt der Stütz- und Auflageplatte entspricht immer dem Verwendeten Dachlattenquerschnitt.

(**Bild 1**)

Schritt 5

Für die lichte Öffnung (460 x 560 mm) des Dachfensters ist die Unterkonstruktion entsprechend auszuschneiden.

Schritt 6

Das Fenster bündig auf Stütz- und Auflageplatte auflegen. Mit 4 VA-Bohrschrauben befestigen.

Schritt 7

Die Dacheindeckung um das Fenster verlegen.



LEHMANN

BAUARTIKEL · FEUERVERZINKUNG

Otto Lehmann GmbH

Berliner Str. 21

93073 Neutraubling

Telefon: +49 (0) 9401 786-0

Telefax: +49 (0) 9401 786-47

www.otto-lehmann-gmbh.de

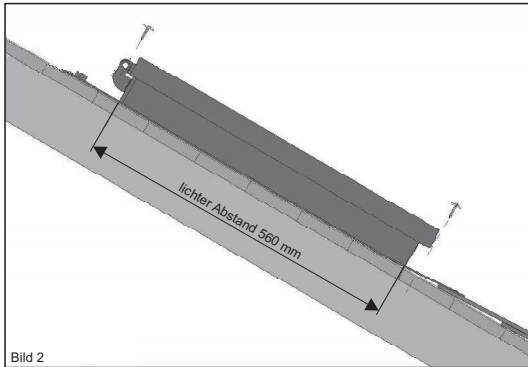
e-mail: info@otto-lehmann-gmbh.de



Einbauanleitung

Metall-Dachfenster für Schiefer auf Schalung

Artikelnummer 7500, 7501



Schritt 1

Lage des Fensters in der Deckung - möglichst zwischen zwei Sparren - festlegen.

Schritt 2

Fenster so ausrichten, dass die Deckung rechts und links möglichst paßgenau anschließt.

Schritt 3

Für die lichte Öffnung (460 x 560 mm) des Dachfensters ist die Unterkonstruktion entsprechend auszuschneiden. **(Bild 2)**

Schritt 4

Das Fenster bündig auf die Öffnung auflegen. Mit 4 VA-Bohrschrauben befestigen.

Schritt 5

Die Dacheindeckung um das Fenster verlegen.

Hinweis Für seitlich zu öffnende Dachfenster:

Bei der seitlich zu öffnenden Ausführung kann der Anschlag des Fensterflügels und die Position des Griffes problemlos durch einfaches Ummontieren geändert werden, da die Scharniere bereits vormontiert sind.

Erforderlich sind lediglich zwei Gabelschlüssel 10 mm.

Das Lehmann-Originalzubehör ist vor dem Einbau auf erkennbare Mängel, das mitgelieferte Montagematerial auf Vollständigkeit zu überprüfen. Der Einbau ist durch einen Fachhandwerker nach vorstehender Einbauanleitung unter ausschließlicher Verwendung des mitgelieferten Montagematerials durchzuführen.

Eine Haftung ist für Montagen, die nicht durch Fachpersonal durchgeführt wurden oder bei denen nicht das Original-Montagezubehör verwendet wurde, grundsätzlich ausgeschlossen.

Darüber hinaus sind die Richtlinien der jeweiligen Fachverbände zu beachten.



LEHMANN

BAUARTIKEL · FEUERVERZINKUNG

Otto Lehmann GmbH

Berliner Str. 21

93073 Neutraubing

Telefon: +49 (0) 9401 786-0

Telefax: +49 (0) 9401 786-47

www.otto-lehmann-gmbh.de

e-mail: info@otto-lehmann-gmbh.de