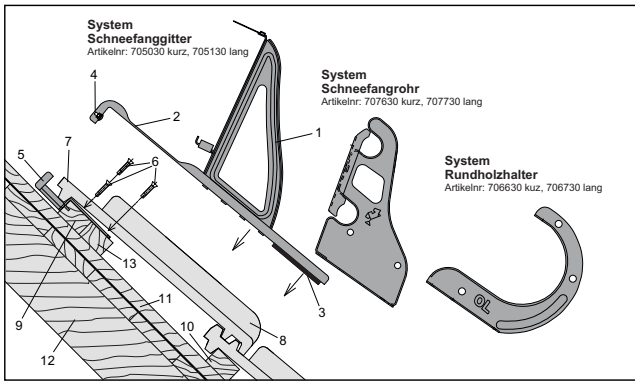




Einbauanleitung Schneefangstütze 3.0 zur Befestigung an der Dachlatte mit Montageplatte



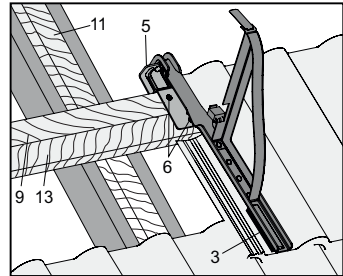
Legende

- | | |
|---|---------------------|
| 1 Schneefangstütze | 7 Kopfverfaltung |
| 2 Einhängebügel | 8 Deckung |
| 3 Abstützgummi | 9 Obere Dachlatte |
| 4 Flachrundschraube
M6x16 mm DIN 603-8.8 | 10 Untere Dachlatte |
| 5 Montageplatte | 11 Konterlattung |
| 6 Senkkopf-Bohrschraube
5,5x32 mm | 12 Sparren |
| | 13 Stützlatte |

Stückliste

- | |
|--|
| 1 x Schneefangstütze komplett |
| 1 x Flachrundschraube
M6x16 mm DIN 603-8.8 mit
Flanschnutter M6 DIN 6923 |
| 1 x Montageplatte (Art.Nr. 726040) |
| 3 x Senkkopf-Bohrschraube 5,5x32 mm |

Eine Stützlatte (13) unterhalb der oberen Dachlatte (9), die für die Befestigung des Schneefangsystems vorgesehen ist, anbringen. Der Querschnitt der Stützlatte (13) muss immer dem verwendeten Dachlattenquerschnitt entsprechen. Position der Schneefangstütze (1) im Wasserlauf der Deckung (8) unter Berücksichtigung des notwendigen Stützabstandes festlegen. Deckung entfernen und die Montageplatte (5) stirnseitig in die Latte (9) einschlagen und mit den drei mitgelieferten Senkkopf-Bohrschrauben (6) befestigen. Damit die Funktion bzw. die Regensicherheit des Daches nicht beeinträchtigt wird, sind gegebenenfalls Anpassungen an der Deckung vorzunehmen (z.B. Entfernen der Kopf- bzw. Fußverfaltung). Die Deckung wieder auflegen, Schraubverbindung (4) der Schneefangstütze lösen, in die Montageplatte (5) einhängen und die Schraubverbindung wieder anziehen.



Das Lehmann-Originalzubehör ist vor dem Einbau auf erkennbare Mängel, das mitgelieferte Montagematerial auf Vollständigkeit zu überprüfen. Der Einbau ist durch einen Fachhandwerker nach vorstehender Einbauanleitung unter ausschließlicher Verwendung des mitgelieferten Montagematerials durchzuführen. Eine Haftung ist für Montagen, die nicht durch Fachpersonal durchgeführt wurden oder bei denen nicht das Original-Montagematerial verwendet wurde, grundsätzlich ausgeschlossen.

Für die Lastableitung ist eine tragende Dachkonstruktion nach DIN EN 1995-1-1 erforderlich. Die Vorschriften der DIN EN 1995-1-1 sind zu beachten. Darüber hinaus sind die Richtlinien der jeweiligen Fachverbände zu beachten.



LEHMANN

BAUARTIKEL · FEUERVERZINKUNG

Otto Lehmann GmbH
Berliner Str. 21
93073 Neutraubling
Telefon: +49 (0) 9401 786-0
Telefax: +49 (0) 9401 786-47
www.otto-lehmann-gmbh.de
e-mail: info@otto-lehmann-gmbh.de